

Línea Challenger®

RELÉS TÉRMICOS SRT

Indispensable en la instalación de equipamientos y maquinarias. El dispositivo Relé Steck detecta anomalías de la corriente eléctrica y suspende inmediatamente el funcionamiento del motor sin dañarlo, aumentando su tiempo de vida útil. Aplicado en circuitos AC 50/60 Hz, posee tensión de trabajo nominal hasta 690V con corriente de 0,1A a 630A.



Características del producto

Compensación de temperatura	-5°C~+40°C	
Clase de disparo	10A	SRT25, SRT36
	10	SRT93
Tensión nominal de aislamiento (Ui)	660V	
Protección contra sobretensiones	Sí	
Protección contra falla de fase	Sí	
Reset manual	Sí	
Reset automático	Sí	
Botón stop	Sí	
Botón test	Sí	
Indicación de disparo	Sí	
Tolerancia en inclinación en cualquier dirección	± 5°	

Circuito auxiliar

Categoría de utilización	AC-15		DC-13
	Frecuencia nominal	50/60Hz	50/60Hz
Tensión nominal de aislamiento (Ui)	500V	500V	500V
Tensión nominal de trabajo (Ue)	230V	400V	230V
Corriente nominal de trabajo (Ie)	1.57A	0.90A	0.14A
Corriente térmica convencional (Ith)	NA	5A	5A
	NF	5A	5A

FUNCIONES

Indicación de disparo

Cuando el relé dispara la abertura muestra el color naranja

Botón de ajuste de corriente

Tiene la función de ajustar la corriente del motor eléctrico

Botón de test

Simula el disparo del relé y prueba el funcionamiento de los contactos

Vara Conductora

Sirve para conectar el relé a los terminales principales del contactor

Botón RESET

Tipo de RESET
Girar para M: RESET manual
Girar para A: RESET automático

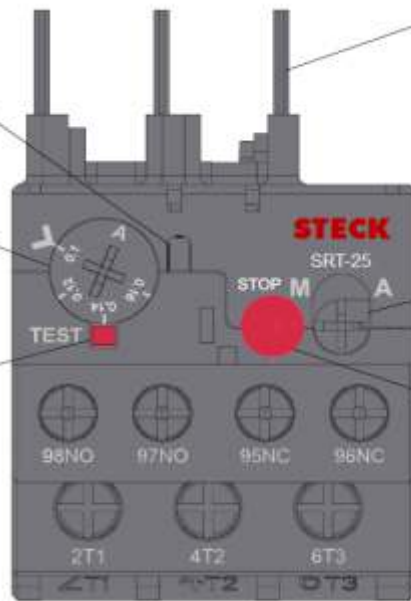
RESET manual

Esta opción es válida para RESET manual. Cuando el relé disparar (Indicación de disparo mostrando el color naranja), presione este botón para reiniciar el relé

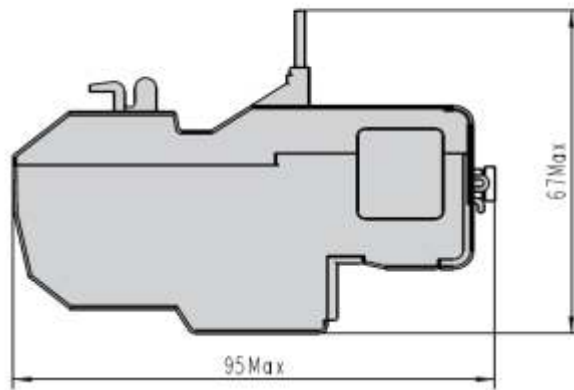
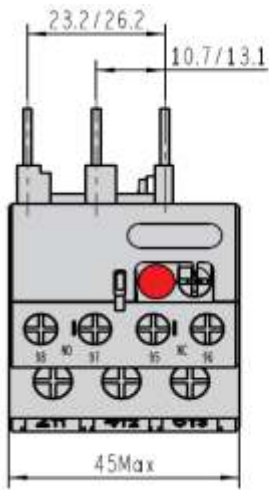
Botón STOP

Los contactos NF son accionados, pero no afectan los contactos NA.

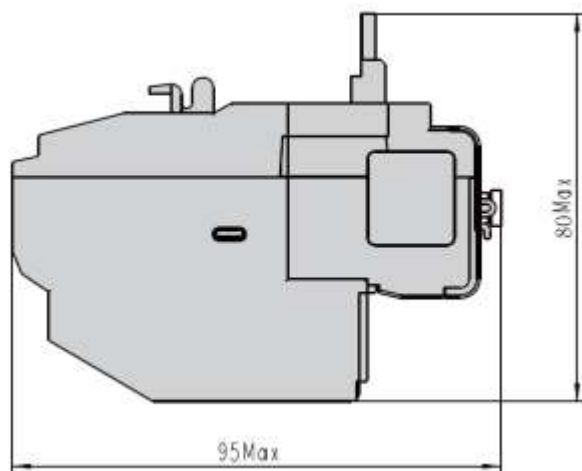
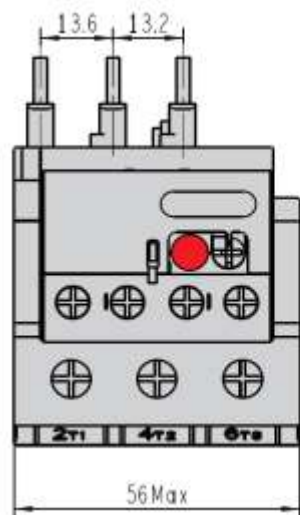
Cuando el botón STOP es presionado, el circuito de control es



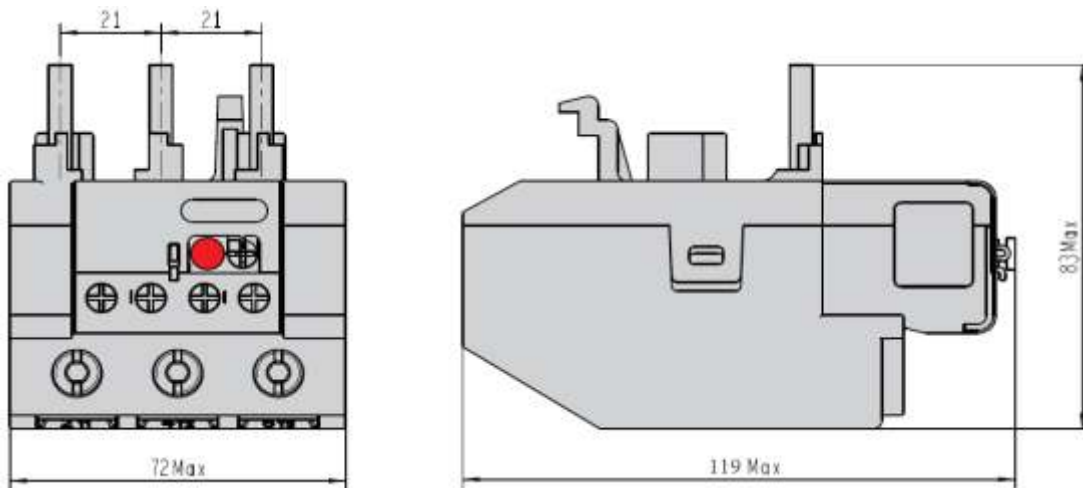
DIMENSIONES - SRT25



DIMENSIONES - SRT36



DIMENSIONES - SRT93



REFERENCIAS SRT

Rango de Ajuste (A)	Frame	Referencia	Compatible con el Contactor
0.1~0.16	25	SRT25P16	SK109, SK112, SK118, SK125, SK132
0.16~0.25		SRT25P25	
0.25~0.4		SRT25P4	
0.4~0.63		SRT25P63	
0.63~1		SRT251	
1~1.6		SRT251P6	
1.6~2.5		SRT252P5	
2.5~4		SRT254	
4~6		SRT256	
5.5~8		SRT258	
7~10		SRT2510	
9~13		SRT2513	
12~18		SRT2518	
17~25		SRT2525	
23~32		36	
30~40	SRT3640		
23~32	93	SRT9332	SK140, SK150, SK165, SK180, SK195
30~40		SRT9340	
37~50		SRT9350	
48~65		SRT9365	
55~70		SRT9370	
63~80		SRT9380	
80~93		SRT9393	

BASE DE FIJACIÓN PARA RELÉ

Para Relé	Referencia
SRT25	SMD25
SRT36	SMD36
SRT93	SMD93

