



Caja de montaje en pared con una sola puerta

El suministro incluye gabinete y puerta, placa de montaje, sistema de bloqueo, placa de prensaestopas, junta de sellado y accesorios de fijación.

Configuración estándar

Acabado de pintura Recubrimiento en polvo de poliéster epoxi acabado texturizado Color: RAL 7035

Grado de protección: IP 66

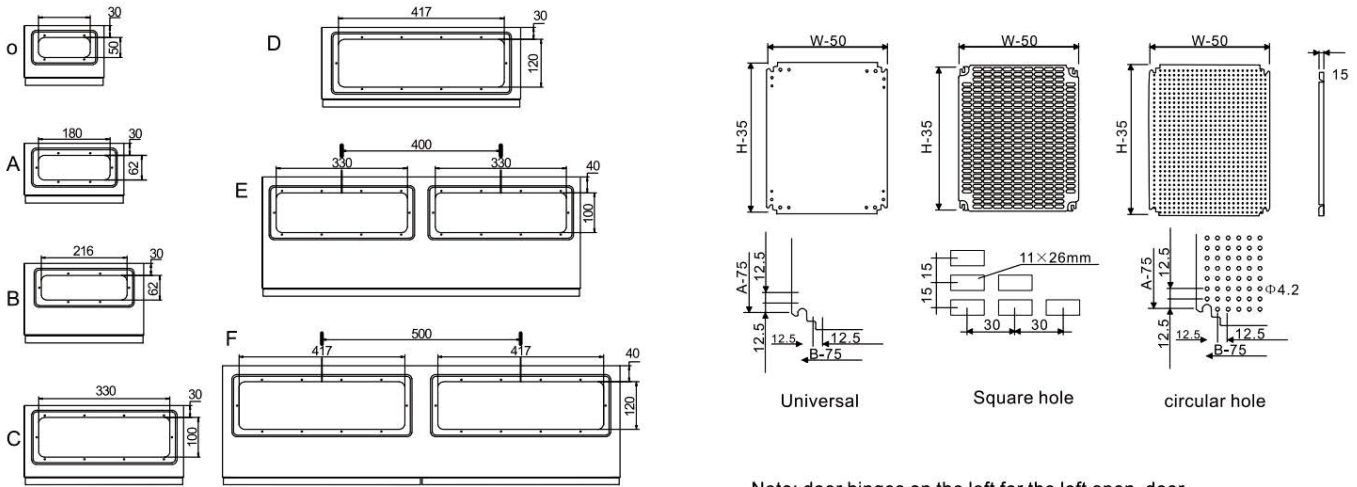
Contra impactos mecánicos: IK 10

Espesor:

Caja y puerta: chapa de acero de 1,2 mm de espesor.
ST6 820 luego 1,5 mm.

Placa de montaje:

acero galvanizado de 1,5 mm hasta el tamaño ST6 820 y luego 2,0 mm



Note: door hinges on the left for the left open door, door hinges on the right for the right open door

Tabla de selección

Modelo	W	H	D	Número de cerradura	Gland Open
ST2 215	200	200	150	1	oh
ST2 2515	200	250	150	1	oh
ST25 2515	250	250	150	1	A
ST2 315	200	300	150	1	oh
ST25 315	250	300	150	1	A
ST3 315	300	300	150	1	B
ST4 315	400	300	150	1	B
ST3 415	300	400	150	1	B
ST4 415	400	400	150	1	B
ST3 515	300	500	150	1	B
ST4 515	400	500	150	1	B
ST5 515	500	500	150	1	D
ST4 615	400	600	150	2	do
ST5 615	500	600	150	2	D
ST25 320	250	300	200	1	A
ST3 320	300	300	200	1	B
ST4 320	400	300	200	1	B
ST3 420	300	400	200	1	B
ST4 420	400	400	200	1	B
ST6 420	600	400	200	1	D
ST3 520	300	500	200	1	B
ST4 520	400	500	200	1	do

Modelo	W	H	D	Número de cerradura	Gland Open
ST5 520	500	500	200	1	D
ST4 620	400	600	200	1	do
ST5 620	500	600	200	2	D
ST6 620	600	600	200	2	D
ST5 720	500	700	200	2	D
ST6 720	600	700	200	2	D
ST6 820	600	800	200	2	D
ST8820	800	800	200	2	mi
ST6 1020	600	1000	200	3	D
ST8 1020	800	1000	200	3	mi
ST6 1220	600	1200	200	3	D
ST8 1220	800	1200	200	3	mi
ST4 425	400	400	250	1	do
ST6 425	600	400	250	1	D
ST4 525	400	500	250	1	do
ST5 525	500	500	250	1	D
ST4 625	400	600	250	2	do
ST5 625	500	600	250	2	D
ST6 625	600	600	250	2	D
ST5 725	500	700	250	2	D
ST6 825	600	800	250	2	D
ST8825	800	800	250	2	mi

Modelo	W	H	D	Número de cerradura	Gland Open
ST6 1025	600	1000	250	3	D
ST8 1025	800	1000	250	3	mi
ST6 1225	600	1200	250	3	D
ST8 1225	800	1200	250	3	mi
ST4 530	400	500	300	1	do
ST4 630	400	600	300	1	do
ST5 630	500	600	300	2	D
ST6 630	600	600	300	2	D
ST5 730	500	700	300	2	D
ST6 830	600	800	300	2	D
ST8830	800	800	300	2	mi
ST6 1030	600	1000	300	2	D
ST6 1230	600	1200	300	3	D
ST8 1030	800	1000	300	3	mi
ST8 1230	800	1200	300	3	mi
ST8 1430	800	1400	300	3	mi
ST6 840	600	800	400	3	D
ST8840	800	800	400	2	mi
ST6 1040	600	1000	400	2	D
ST8 1040	800	1000	400	3	mi
ST6 1240	600	1200	400	3	D
ST8 1240	800	1200	400	3	mi
ST8 1440	800	1400	400	3	mi